

Skizze

keine dogmatische
Festlegung!

VERGLEICHE

Diener Gottes, Lager Israels, Offenbarungsdetails,
Bücher der Bibel u. a.

Die Gegenwart Iouos über allem

① Abel ② → Seth u. Enosh → Namen-Revival

WBCD 1000

bei Einweihung: ① Brief an Ephesus

③ → Henoch

② Brief an Smyrne

Wolkensäule → ③ Brief an Pergamon

④ → Noah

Feuersäule → Brief an Thyatira

⑤ bis ⑦

Das Dach der Stiefelhufe → der Schwanz des Lichts

Dem ⑤ Dach über Akerhufe → Brief an Sardes

Japhet ⑥ Dach über 2. Quadrat Hufe → Brief an Philadelphia

Ham ⑦ Dach über 1. Quadrat Hufe → Brief an Laodicea

Das Allerheiligste im Vergleich (vgl. Sieben Siegel der Offenbarung)

↳ zu heilig, für jedes Geschöpf außer dem Lamm Jesus

① Die Ränderpfanne zum Durchschneiden des Vorhangs zum Allerheiligsten (seit Jesu Tod zerissen) } es sind wohl alle ungeprüft Engel

→ 1. Siegel = Jesu Christum! Ränderpfanne = Gebet! Als Jesus starb, beehrte er zutiefst depressiv in Agonie und Verzweiflung. Im Allerheiligsten war er bei seiner Auferstehung, noch voll im Eindruck solchen Gebets- und Totenkampfes

② Das Rändergefäß (= wahrscheinlich ein Ständer [and] um die Ränderpfanne für die Arbeit der Hohepriester am Sühnetisch mit dem Blutsprengen zu ermöglichen um sie dort eszustellen)

zuerst war Jesus im Krieg mit den Römern denen er predigen wollte!

er stellte sozusagen hier seine Pfanne ab = Rändergefäß = mehrdeutlich es ist ein Engel aber mit roten Haaren

③ Die TURO-Rollen (= Tora, Pentateuch, 5 Bücher Mose) } (= ganz nach uns)

eventuell gehörten hier auch das Buch Hiob und der Psalm 100 dazu also 7 Teile wie der Leuchter ja auch 7 Arme hat, der auch das Wort Gottes darstellt (Ps 118:105) → Hiob und Ps 100 sind von Mose

Dann stellt es sich vor louis zur Bewahrung und Bittigkeit reiner Lohnpflicht → es war immer noch nicht allgegenwärtig, sondern so, wie es vor seinem Mandatleben im Himmel war

Es sind alle gerechten (mit eigenem Leben) im Himmel also alles ehemalige Aeneas, Sargphie oder Engel

Epbraim
u. Manassch

④

Die Bundeslade ^{→ die Familie Jakobs (Rest)}

stellt das Stehen vor (aus der, und seine (= Iona) Bittgebet
mit dem Befehl: „Sehe dich vor Recht um mir bis in diese
Feinde...“

- Unterschiedliche
- 5 Seiten mit
- Boden =
- 1) = Nilschraie
- 2) = Kurgewölbe
- 3) = Chende
- 4) = Seraphim
- 5) = Engel

Der Kasten → Basis eines Volkes → alle Unwissenden
in Himmel

und sie bekommen diese Chance!

die Könige
Hauptknoten

Krieg → Van der 14400 = Erstlingspunkt 2

Aaronides → Erstlingspunkt 1 der 144000

Dekeolog → Rest der 144000 Unwisslichen

⑤

Der Gnadenstuhl

(= Messinggolddeckel in einem Stück aus Gold herausgetrieben)

Pfeile → Jakob → Israel
→ Jem das große Kämpfer vor Gott um sein
→ Jechon der Gerechte
Pfeile → Josef → alle die Allgegenwart werden (Anerk)

⑥

Die Scheminestimme - Debora

Yous Mutter:

Das Gesetz der Liebe

⑦

Das Scheminelicht

Isaak u. Rebekka

↳ Iouo, der eine Frau baut

Im Vergleich zu (1) → Ränderfanne → ~~Isot~~

Im Vergleich zu (2) → Ränderfals

Im Vergleich zu (3) → TURCO-Kollen

Im Vergleich (A) Bundeslade

im Vergleich zu (5) → Der Grundzustand

im Vergleich zu (6) die Schwingungszahl

im Vergleich zu (7) die Schwingungszahl



Das Böseste allen Bösen der Welt ist (Jes 23:27) das Erbehen der Namen "1000" mit feischen Namen und Berechnungen an den Stellen in der Bibel, wo das Tetragrammaka hingekollt

Off 22:1

7 Posannen
und
Donner

Das Böse des Christentums der Welt

Gn 25:1, 2

(analog in allen Religionsorganisationen)

Gn 19:17, 26

①

Der Tisch = Lots Frau = alle bösen Erbenamen statt "1000"

7
Engel

②

Keturah's erste
Sinnen

zweite,
Jokshan
Medan

Keturah
selbst

Keturahs
vierte,
Midian

fünfte
Jisbak

sechste
Schued

Off
14

Der
Leuchter

des Widersachers

7 letzte Plagen = Schellen

③

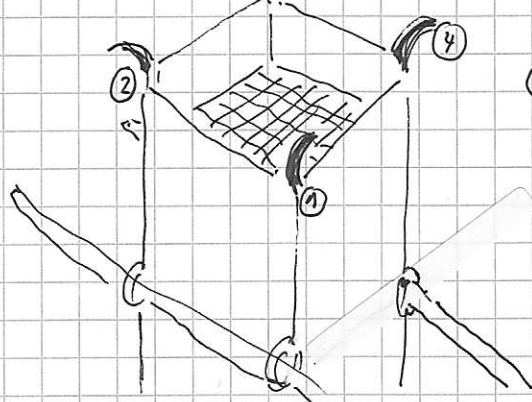
Das Nur-Gesichte, für das keines sein Leben gibt:

(für den Gabm
wagt man es zu
sterben völkisch,
aber für den
Geistlichen, der was
s?)

Der Räuberaltar

doch näher am Volkung — ③ — zum Allerhöchsten, standes des Leuchter

- ① Hagar
- ② Ismeel
- ③ Lots ältere Tochter
- ④ Lots jüngere Tochter



⑤ Kost für Wehrand-
Ränderwerk: Lot, des Gesichte

Gn 16: ganzes Kapitel

Gn 19: 30-38



Das Böseste allen Bösen der Welt ist (Jes 23:27) das Erheben der Namen „1000“ mit falschen Namen und Berechnungen an den Stellen in der Bibel, wo das Tetragramm hingehört.

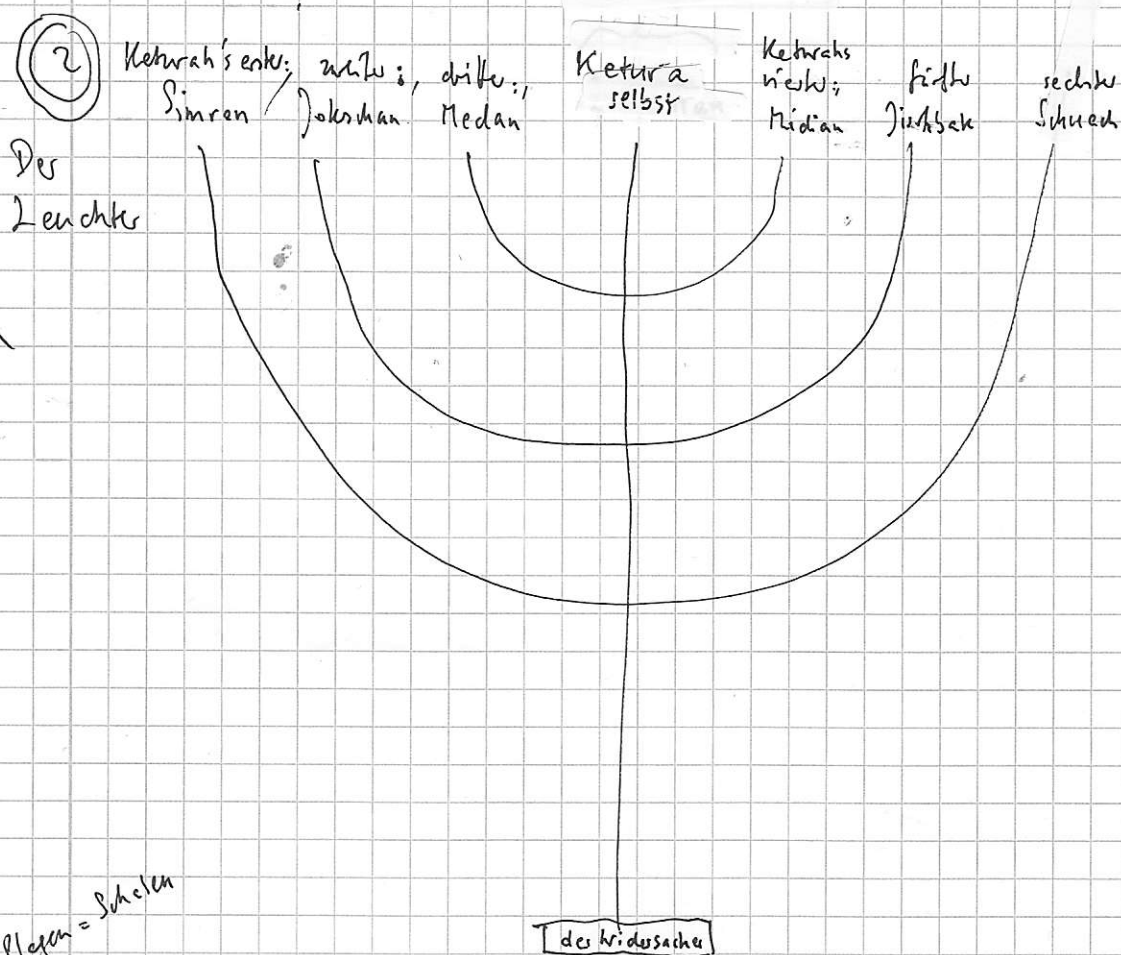
Off 22: 18, 19

Das Böse des Christentums der Welt
(analog in allen Religionsorganisationen)

Gn 25: 1, 2

Gn 19: 17, 26

① Der Tisch = Lots Frau = alle bösen Ersehnenen statt „1000“



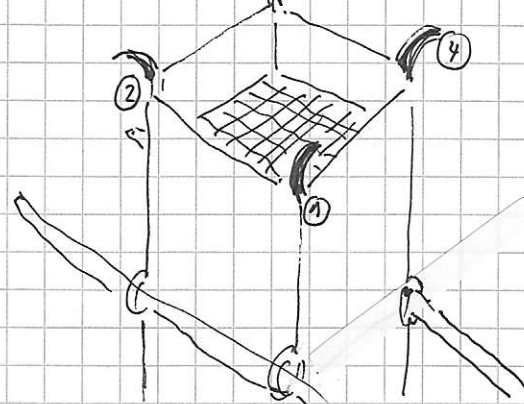
letzte Plagen = Schellen

Das Nur-Gerechte, für das keines sein Leben gibt:
doch näher am Volk — ③ — um Allerheiligens des Leuchter

(für den Gatten wagt man es zu sterben während, aber für den Götzen, wer wagt es?)

Des Räucheraltars

- ① Hagar
- ② Ismael
- ③ Lots ältere Tochter
- ④ Lots jüngere Tochter



⑤ Kost für Weibrauch-Räucherwerk: Lot, des Gerechte

Gn 16: ganzes Kapitel
Gn 19: 30-38



Hammgedorn

④

Die vollen Gefäße am Tisch $\hat{=}$ Sarah, die Unfruchtbarkeit

- 1) 2) Irene = die in Weisheit wachende \rightarrow geistlich und ungeistlich
nicht schwanger!
- 3) Irene und verständig, die noch jungfräulich
- 4) Irene und verständig die sich als Frau in Anbete der Frau
zu Reifezeit erzieht und über die ganze Weisheit der Weisheit
- 5) erzieht wird

Par Infernum

⑤

Der Vorhang zum Alleheitigen $\hat{=}$ Sarah ist jetzt
der Name der
Mutter

Erst der Opferd führt zur ewigen Sarah

denn das Neue Jerusalem
schleht in Himmel die
Braut Jesu, die
Sarah gleich ist vor,
eine neue Mutter,
nach der Mutter aller Christen
das Jerusalem davor =
alle weisen Engel (frei!)



Im Detail zum (1) → des Tisch → falsche Namen für „Iouo“ in der Bibel!

- Negieren des Gottes-Namens überhaupt zum Tetragramm w/ Sei also berücksichtigt
 die Tetragramm ganz weg!
 die Komm mit Falsch-namen vermischt die Komm mit Falsch-namen vermengt
1. Posaune → Atheismus, Gott ist tot → „Name Gottes ist Unsinn“!
 2. Posaune → Kommunismus, der Mensch macht Perdek; „auf den Namen Gottes zu bauen ist zwecklos!“
 3. Posaune → Errechnen für Gott: zuerst Jehova(h), dann Johve(h), dann de ER, auch leue, Jehova u.a.
 4. Posaune → Erschwerdige für Gottes Namen: zuerst der Herr, der HERR, Herrgott, dann der Ehrige, der Gebenedeite u.ä.
 5. Posaune → Henschrecken = z.T. auch Geselbe, die falsche Namen weltweit propagieren besonders Jehova(h), Jehwe(h), leue auch
 6. Posaune → Pferde = z.T. auch Ungeelbe, die den Propagieren falsche Namen auch mit unerkennen vor allen Jehova(h), Jehwe(h)
 7. Posaune → der Zorn Iouo Gottes bringt Lohn für solche, die den Namen fürchten und schreiben bleiben 144.000 Geselbe übrig, die das geben haben
- Die Reaktionen Iouos:
 offs
 11: 15 bis 14: 5

Im Detail zum (2) → des Landke → stellt nicht nur den Böse der Religionen dar, sondern auch deren Berechtigung!

- Engel 1 → offs 14: 6-7 → die Evangelium Frohschafft = gute Botschaft = Freundschaft
- Engel 2 → offs 14: 8 → Babelschicksal aller Religionsorganisationen
- Engel 3 → offs 14: 9⁻¹³ → Urteil an allen die die Zeichen der Unbegreif tragen (666)
- Engel 4 → offs 14: 14⁻¹⁶ → Jeon schickt Papha Böhr mit Corone Pandemic = 1. Stadel
- Engel 5 → offs 14: 15 → ~~Wenig für die Stadel~~ Stadel davor!
- Engel 6 → offs 14: 17 → Engel zur Verurteilung des Weltuntergangs! 2. Stadel
- Engel 7 → offs 14: 18 → Weisheit für die Weisheit der Dink 2/3 der Welt! Stadel!

Im Detail zu (3) → des Ränderelias

viele religiöse Werke, die die eigentliche Sonne für die Braut Jesu am den Rand dringen sollte:

Sie sind wie ein Baumgestank für den hohen Tempelbau und unsterblich!

Im Detail zu (4) → die wollen Trauergeliebte

Sie sind die Trennen = Weibchen (Sarai) und Hilde (= Sarah)

↓
us bereit bis zu
Tod tren zu sein
eser noch ungriff
Trenne zeigt sich in
den Werken

↓
bis zum Tod griff
eser noch am Leben als
Mund →
Das allein ist überhand
wahr Liebe als Danisholly

die Pfanne zum Paulschritze des

Im Detail zu (5) → der ~~Vorhang zum Altar~~ ~~hänge~~

es ist erst der Opferkud, der die liebe allen
offenbar macht

es ist der Eintritt in den himmlische Leben bei Iouo!

Im Detail zu (6) → der linke Teil des zerrissenen Vorhangs
zum Allerschicht

Zerungleich ohne Grenz-figur-mechanik

→ Allgegenwart Lohn

Im Detail zu (7) → der rechte Teil des zerrissenen Vorhangs
zum Allerschicht

Zerungleich mit Grenz-figur-mechanik

→ Allgegenwart Lohn

mit besonderer Note zum Vorh

Weg zum Eingang der Sphäre

Haran, der Tote Vater $\hat{=}$ dem ^{Seresch} Baum gefüllten Pinar (= Poulos)
sowie alle Dämonen (= 10 Söhne Hamans)
sowie die Teufel (= Haman)
sowie alle gefallenen Mense u.
Aber Behaupt

Der Weg um die Stifzhütte herum

(1) Zum Becken → des Verlebens des Gesichts
die Gesicht
und Nase (= aus dem
Wasser raus!)
Ergebnis → wie mir im Hand eine Schrift
für den der aus der Stifzhütte kommt
die geistige Taufe in Bewegung für die
die im Heilige eintritt!

(2) Zum 2. Quadrat links um die Hütte herum

Zeit der Richtungsänderung: Nase und Jone

③ im Norden der Höhe

Zeit der Römische

④ im Westen hinter der Höhe

Zeit der Kaiser

⑤ im Süden neben der Höhe

Zeit des Neuchaplan-Israel bis zum

⑥ Zurück in 1. Qtrbt Die Anzahl der 144000

wieder seine Becke → Das Leben wird ^{off 10:7} präziser!

Das Lebenswages heute! Die Entscheidung für
oder gegen den Namen Jesus ist Grundlage der Rettung!

Scheitern der Mensch in Sünde in Sünde

⑦ Sein Alter → Ketten der Tausend für 1000 Jahre

↓
Tötung
~~Kettung~~ der Tausend u. der Dämonen ist durch
die Klinge der Messer bedroht! Zur Nichtexistenz auf ewig!
ein Brandjahr von 1000 Jahren Wiederherstellung
wenn Satan die Herrschaft (BR → wie Wasser kommen → B. B. auf) der Welt nicht stören kann

⑧ Bei Fettwache, Satelap, Parfinkauf

↓
~~Ketten~~ (Vernichtung) der Tausend
↓
Vernichtung der goldenen Ketten ist Vorbild

↓
Satzbund
= Hebräischer Bund
= ewiger Bund mit allen
Trennen in
Esternehaft

↓
Dombund Marc (Hl. 1:3 Iouos
ist Vorbild Name wie
"Iouos"
steht gelobt
im Dank erachtet
gehört
und gepredigt
gesucht, besungen,
betannt!

9) Beim Epiphane

Der Jahresbeginn in Euse
bis 8000 Jahre nach Sündenfall
voll sind

10) beim Eingang der Völker

Die Ehrigkeit hat begonnen
der Tod für immer verdrängt
auch der 2. Tod!

11) Die Formel des den Kom - Paradies

3 Paradiese, kein göttlich - 4 -
21 fächer in Euse
3, relativ) Arbeit

einige Kommen! → zum Vektor!

Der Weg zu 1000

① Leitlager

1. Buch der Johannesbriefe

heute erschaffen, oder heute geschrieben

② 12 Steine Lager → 2. Johannesbrief

6 - Köpfe Segel erschaffen oder geschrieben

③ Winkel → 3. Johannesbrief

um die Erde erschaffen oder geschrieben

(4) - (7) → das Thesenregister

(4) Kranklager in Brachin Jem erschaffen → Logo

Weg zurück | Oder die Kette einschließen
durch Anruhen des Opfers Jem bei Sechshill

Weg vorwärts | alle Kräfte in Erde gemacht

(5) Totlager → Jem des Opfers!

Weg zurück → Jem erbringt Lohkeuf
Lono leidet elend mit

Weg vorwärts → alle Kräfte in Erde gemacht

(6) Asche → Lohkeuf → Lohkeufs gfr. wltbrige
at anerkent in Lono

Stier = Ankerhut Lono

Boch Lono: Jem, der die
Name Lono
bedeutet

rote Kuh → Gebirg der Lohkeuf
für Neptunien, die
angedeutet! Asche
nicht vergessen!

⑦ Der Bock Asesah → er dreht die Gullage oder
umgedrehter Seite → der Mund = Bier, Getränke
mit der der ihn besaß → Jem

Thema Logia 12 → hier wird es erzählt
→ es wird der Tod nicht schmecken!

⑧ Louo als Wächter hinter allen

Neue Rollen → als Begriffe

3 Teile
der
Neuen
Baurollen

- ① Ehemann
- ② Vater = Hefe
- ③ Gott (≙ das verbogene Begriff: König)

Weitere Skizze → Nur Gedanken spiele!

VON NOAH BIS EINZUG INS VERHEIßENE LAND in LAGER ISRAELS

KBUD = Noah = 1010, der Weltk
IOUO = der Name wird erschaffen als Iouo zu schaffen begann
das Ziel im Sinn (ziner Schöpfy) → Fran für sich wie er (persen) = Fran Nochs

- (Name =) JM = Sem → Erschaffen der Namens Gottes = Erschaff Jenu
- (Wort =) HM = Ham → Erschaffung des Gesche der Erde = Selbstverleugung der Erde der Erschaff Jenu
- (Eröffnung =) IPT = Japhet → Erschaffung der Weg zur Rettung durch Erschaff Jenu

Frauen von JM, HM, IPT → Jenu soll, Franische Braut aus erlagen

JM = der IOUO von KBUD IOUO
HM = die Feuersäule
IPT = die Wolkensäule

~~Seth in Enoch~~

Eber = Scheinlich } Judentum

Beginnende Bibelgeschicht = Scheinestime
Bunt auf Dunkelheit = Loskapselung Jenu noch im Judentum

Abram = Platingolddeckel (= Gnadenscheit) der Dunkelheit

Inhalt: Deckel 1 = Urkammer | Abrahamus = Braut Jenu - Auswahl = Gerichte
Deckel 2 = Kerkelraum | Key = Produktion | Deckel = Adaption + W-Organ
Abraham = Dunkelheit → Ungerichte Christ } Christentum

Terah = Torshrollen → Das Besitzen des Wortes Gottes
Nahor = Reinefap → Nichtchrist u. Nichtjude
Bruder Abram

Haran = Volkay zum Hüte u. Offen zum Dordstern → Beginn der Endzeit 1812 (= 1814)

↓
intraud auf Erde

Der Fall von Babel auf Standbild

Das Hebräer: Die Frauen u. Kinder Abraham

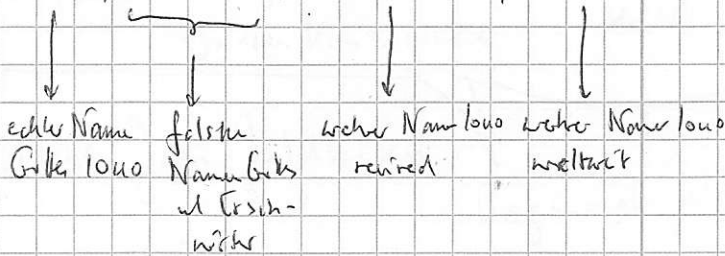
2. Quadrat → Vollkunds = Sarai/Sarah = Wäscherin/Wäbe Gebürt u. ungebürt jadis
bedeuten

1. Quadrat → Kainderpfanne = Weg zum Opferd = Tod von Sarah bzw. Hagar

Ränderalter = Hagar + Ismael → Gerechte Kainderpfanne

Leuchte = Keturah + 6 Söhne → Furden - ferdelle

Tisch = Lot, Loh, Fran, Lob, Teller 1, Lob, Teller 2



~~Sarah hat keinen Sohn~~

→ Esau der erste Sohn Isaacs (Leerguadert = es verliert Ehrlichheit)

Der Vorhof: mit Furden 1. Quadrat → Jakob u. Israel = Endzeit

2. Vorhofquadrat im Doppelpunkt = Josef + Ephraim + Manasse

Eingang Vorhof: Frauen = der Kamm der Erayehim wird erfüllt mit dem Inten

2x6 Söhne Jakobs!

Becken → Gehirn's loben vollendet

Brautpfalter → Kettung des Tempels u. Dinnon

Feldschleife → Gericht an Besylna der große

Sackhump → Gericht am physischen Weltssystem

Parfümleuf → Wohlgeruch der Namen Louo → Weltweit gemacht

Epfelch → Gericht an der Weltwirtschaft

3 Flächen um Hülle
hinn
= ab Corona

3 Flächen → Korne
→ verhalten
Corone
→ Verhaken

Tag der Rache
Jerd 2

Lagerlein → 1000 Jahr Wäselbucherley
 → Israels Familie in Ägypten → Gosen

→ Auszug an Ägypten:
 Schilffraßer und Tausendvermüth + Dämonenmüth + Himmelfahrt
 ↳ goldenes Kolo wäselbucher
 ↳ Desir of golden Calf
 ↳ Himmelfahrt der Nächsten

Lager 12 Strömme → 1000 Jahr Judtsabbat
 Israel in der Wildheit, wäsel
 in Wäsel
 Beginn des Judtsabbat

40 Jahr Wäselwäsel
 1. Sühne wäsel für Püchel in Kind = Gosen!
 (Canaan!)

Lager Püchelt → Engheit wäsel Judtsabbat
 ↳ wäselwäsel Püchelt in es in wäselwäsel
 Teil in d. Kind

Verlager:
 Anwalterlager → Fehlschöpfer
 Kranklager → Linderbeschöpfer
 Totenlager → Aufstehung wäselwäsel
 Bootlager → Verwäsel wäsel wäselwäsel
 Aschen von Stier, Bach, Kuh → wäselwäsel
 Asesetbuch mit Last } wäselwäsel alle
 Asesetbuch → Last Entfledung } gefährliche Befried
 Asesetbuch → Last wäsel

Allen wäsel am
 wäselwäselwäsel
 wäselwäsel!

Umslagerung: Püchelt = Früst Israels in Lona der Wäselwäselwäsel